



CONSEIL DE POSE CSTB N° 20/04-49-50

MISE EN ŒUVRE (ISOLATION ECOLOGIQUE FACILE A POSER)

ISOLATION DES TOITURES

Le produit ISOLATION ECOLOGIQUE se pose conformément aux règles de l'art et aux DTU tels que:

- ~ DTU 25-41 : ouvrages en plaques de parement en plâtre,
- ~ DTU de la série 40 : couvertures (ardoises et matériaux divers; tuiles ... etc),
- ~ DTU 31-2 : construction de maisons et bâtiments à ossature en bois,

1) COMBLES PERDUES NON AMENAGEES: isolation déroulée sur le sol du comble.

Le sol des combles est une dalle de béton ou un plancher bois sur solive. Dans le cas d'une dalle béton, le support est étanche à l'air. Dans le cas d'un support bois, si le parement en sous-face est en plâtre ou en plaques de plâtre, il est étanche. Dans les deux cas, si le parement est perforé pour passage de câbles, le percement ou la boîte de connexion doivent être étanchés par un joint à la pompe.

La mise en œuvre consiste à dérouler ou à poser simplement le produit isolant ISOLATION ECOLOGIQUE en une ou deux couches croisées en prenant soin de rendre les lés bien jointifs pour assurer une parfaite isolation. L'isolant doit être posé jusqu'à la panne sablière et remonté sur celle-ci.

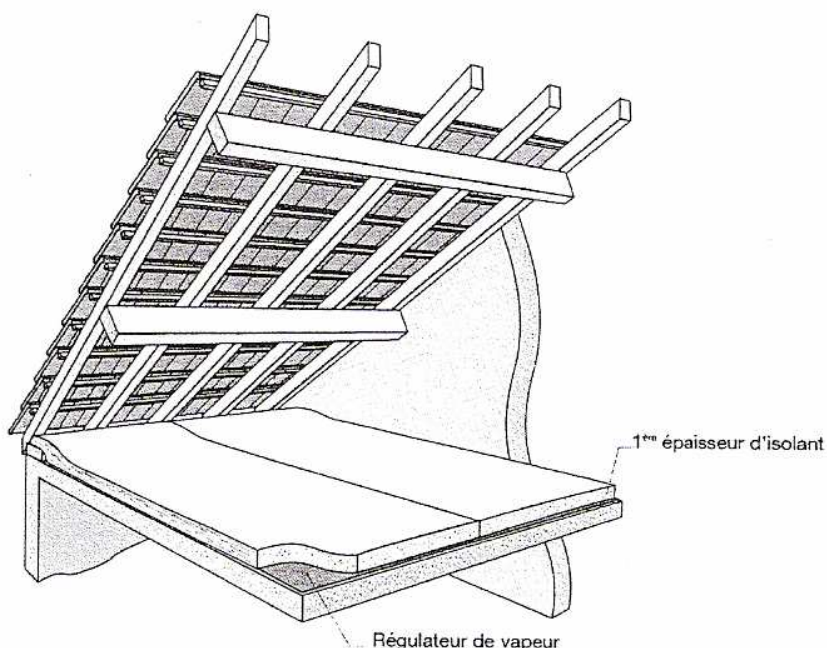
1-1 Remarques préalables:

- La mise en œuvre nécessite en général la pose d'un régulateur de vapeur. Le cahier CSTB n01844 de 1983 précise les conditions d'obligation du régulateur de vapeur.
- Le volume du comble perdu doit être correctement ventilé, conformément aux DTU série 40.
- Par sécurité, nous préconisons la pose d'un régulateur de vapeur, posé tendu sur le support existant, nécessitant le collage des raccords avec l'adhésif et le périmètre avec la colle adaptée.

1-2 Pose de la première couche d'isolant: (dessin n°1)

- Découper l'isolant en majorant la longueur des lés de 2 cm afin d'assurer un très bon contact entre les parois adjacentes.
- Dérouler ou poser simplement l'isolant ISOLATION ECOLOGIQUE au sol en prenant soin de ne pas laisser d'espace vide aux jonctions entre le sol et les murs ou rampants de sous toiture.
- Ajuster les lés d'isolant pour les rendre parfaitement jointifs entre eux. Bien que ISOLATION ECOLOGIQUE reprenne naturellement son épaisseur nominale à l'écrasement après mise en œuvre, il est généralement préférable de circuler sur une planche qui répartira le poids de l'applicateur sur une plus grande surface.

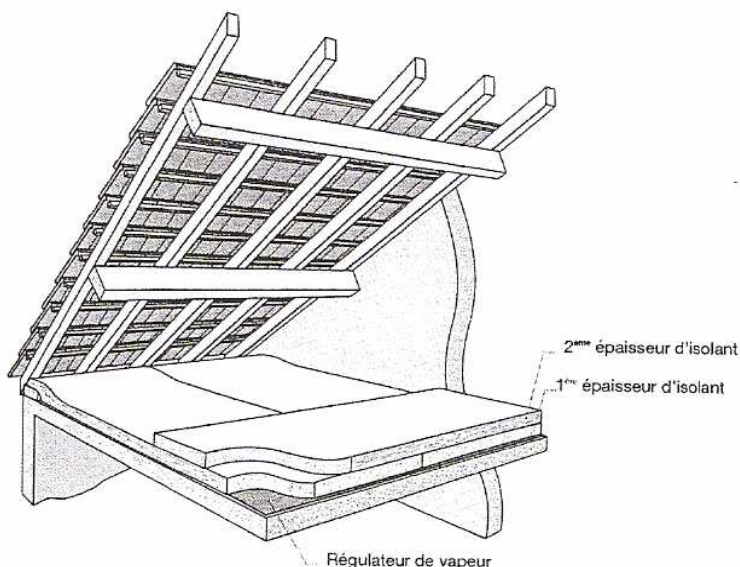
01



1-3 Pose de la seconde couche d'isolant (Dessin n°2)

- Dérouler ou poser la seconde couche d'isolant, perpendiculairement, à joints croisés au dessus de la première couche d'isolant ISOLATION ECOLOGIQUE.
- Ajuster les lés d'isolant pour les rendre parfaitement jointifs.
- S'assurer qu'il n'y a pas d'espace vide aux jonctions entre le sol et les murs ou rampants de toiture pour éviter les ponts thermiques.

02



- L'isolant ne doit pas obstruer les bouches de ventilation et ne doit pas être en contact avec des sources chaudes, écart au feu 17 cm au minimum (conduit de cheminée, lampes, ...). Pour le traitement de ces cas reportez-vous aux pages 13 et 14.

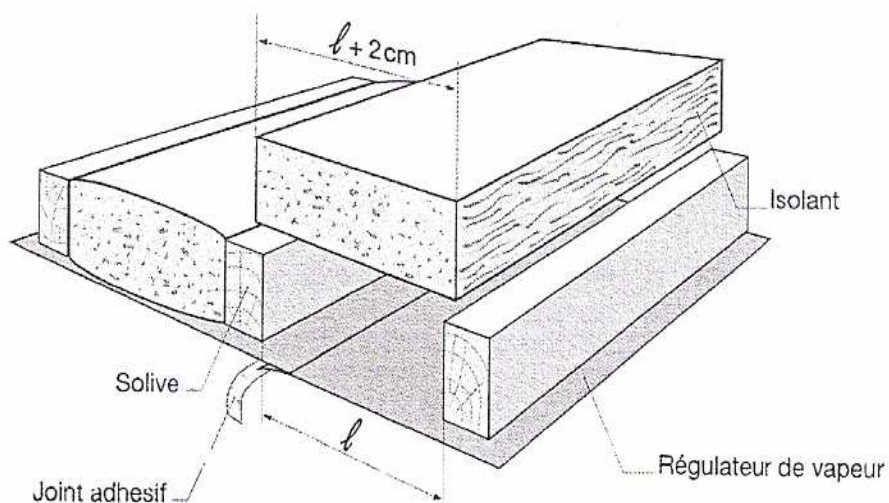
2) COMBLES PERDUES NON AMENAGEES: Isolation déroulée entre solives.

Le sol des combles est constitué de solives en bois parallèles et espacées régulièrement sur lesquelles est généralement suspendu un plafond sur ossature métallique. Dans ce cas, avec un parement en sous-face en plaque de plâtre, il y a étanchéité du support. Si le parement est perforé pour passage de câbles, le percement ou la boîte de connexion doivent être étanchés par un joint à la pompe.

La mise en œuvre consistera à dérouler ou à poser le produit isolant ISOLATION ECOLOGIQUE légèrement compressé entre les solives et à dérouler ou poser ensuite une seconde couche croisée.

2-1 Remarques préalables:

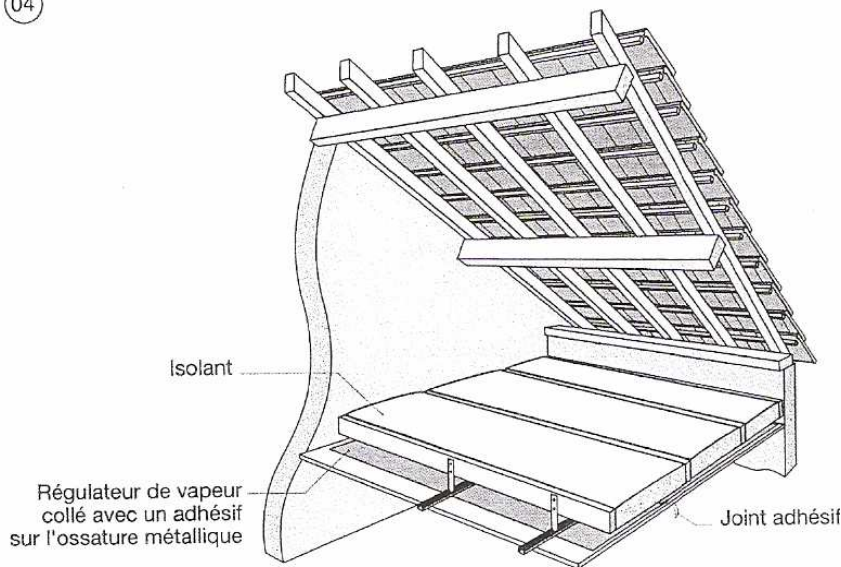
- S'assurer que la surface à isoler est propre, en bon état et capable de supporter le poids de l'applicateur.
- Les déplacements devront s'effectuer en marchant sur les solives.
- Pour la sécurité, il est indispensable de circuler sur un panneau de bois en appui sur plusieurs solives et déplacé à l'avancement du chantier.
- Le volume des combles perdus doit être correctement ventilé conformément aux DTU série 40.
- Mesurer l'écartement entre solives puis découper les lés d'isolant ISOLATION ECOLOGIQUE en majorant cette largeur de 2 cm afin d'assurer un très bon contact entre les solives. (Dessin n°3).



2-2 Pose de la première couche d'isolant entre solives: (dessin n°4).

- Placer l'isolant entre les solives en le comprimant légèrement.
- S'assurer que les lés d'isolant sont bien jointifs et de ne pas laisser d'espace vide aux jonctions entre le sol et les murs ou rampants de toiture pour éviter les risques de ponts thermiques.
- Traiter l'espace entre le mur et la première solive avec l'isolant ISOLATION ECOLOGIQUE.

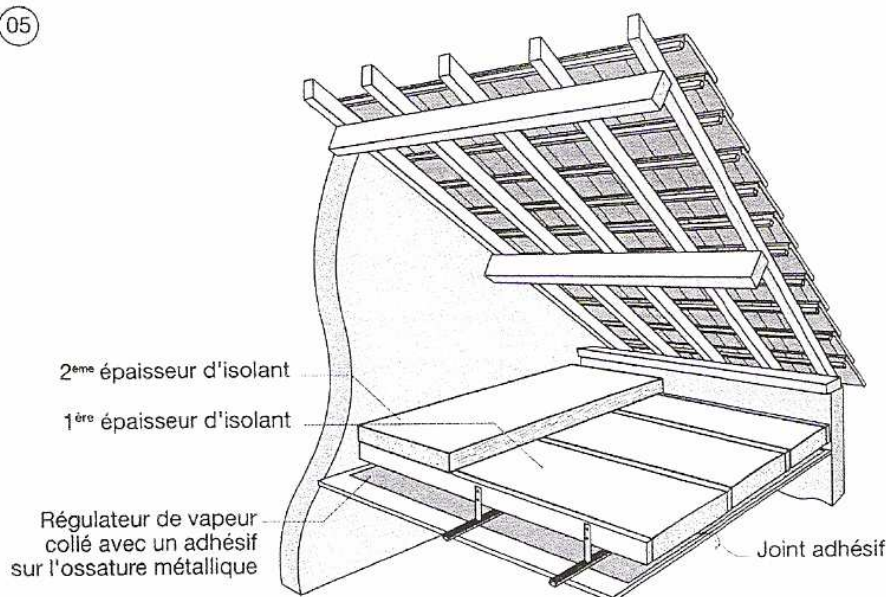
04



2-3 Pose de la seconde couche d'isolant: (dessin n°5).

- Dérouler ou poser la seconde couche d'isolant *ISOLATION CHANVRE*, perpendiculairement aux solives, à joints croisés, au dessus de la première couche.
- Ajuster les lés d'isolant pour les rendre parfaitement jointifs
- L'isolant ne doit pas obstruer les bouches de ventilation et ne doit pas être en contact avec des sources chaudes (conduits de cheminée, lampes, ...). Pour le traitement de ces cas reportez-vous aux pages 13 et 14.

05



3) COMBLES AMENAGEES:

3-1 Remarques préalables:

- La mise en œuvre des isolants ISOLATION ECOLOGIQUE pour cette application nécessite l'utilisation d'un régulateur de vapeur:

$p \leq 0,05 \text{ g/h.m}^2 \cdot \text{mmHg}$ en climat de plaine.

$p \leq 0,015 \text{ g/h.m} \cdot \text{mmHg}$ pour le climat de montagne et/ou très froid.

- S'assurer que la surface à isoler est propre, en bon état et hors d'eau. Pour la sécurité de l'habitation, il est important de s'assurer que la couverture ne présente pas de défaut d'étanchéité.
- **Il est impératif de respecter une lame d'air ventilée d'au moins 4 cm entre l'isolant et la sous face de la couverture (DTU série 40) : par exemple, pour les couvertures en ardoise, se reporter au DTU 40.11 Chap VIII ; pour les couvertures en zinc, se reporter au DTU 40.41 paragraphe 3.52 (passage d'air de 4 cm entre l'isolant et la couverture pour les longueurs de rampant $\leq 12 \text{ m}$ et de 6 cm pour les longueurs de rampant $> 12 \text{ m}$) ...**

3-2 Charpente traditionnelle - Isolation en deux couches

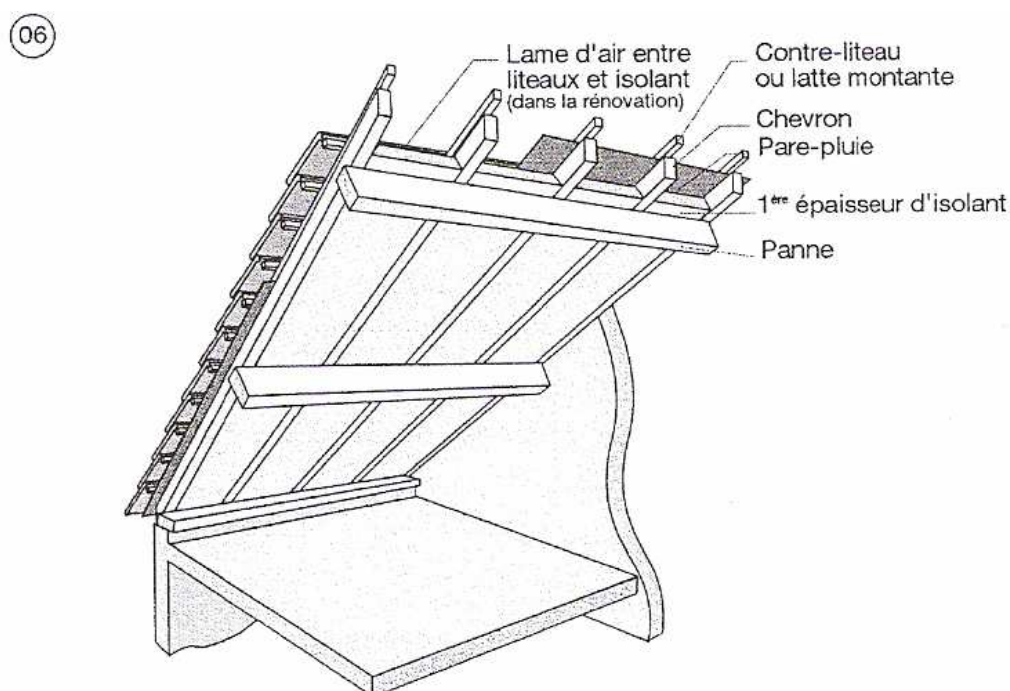
Les combles sont constitués d'une charpente traditionnelle composée de chevrons inclinés et de pannes horizontales. La mise en œuvre consistera à placer une première épaisseur d'isolant ISOLATION ECOLOGIQUE entre chevrons, puis de disposer une seconde couche croisée perpendiculairement à la première.

3-2-1 Isolation avec contre-chevonnage

Déterminer l'épaisseur des deux couches d'isolant ISOLATION ECOLOGIQUE en fonction de la profondeur des chevrons et de la performance recherchée.

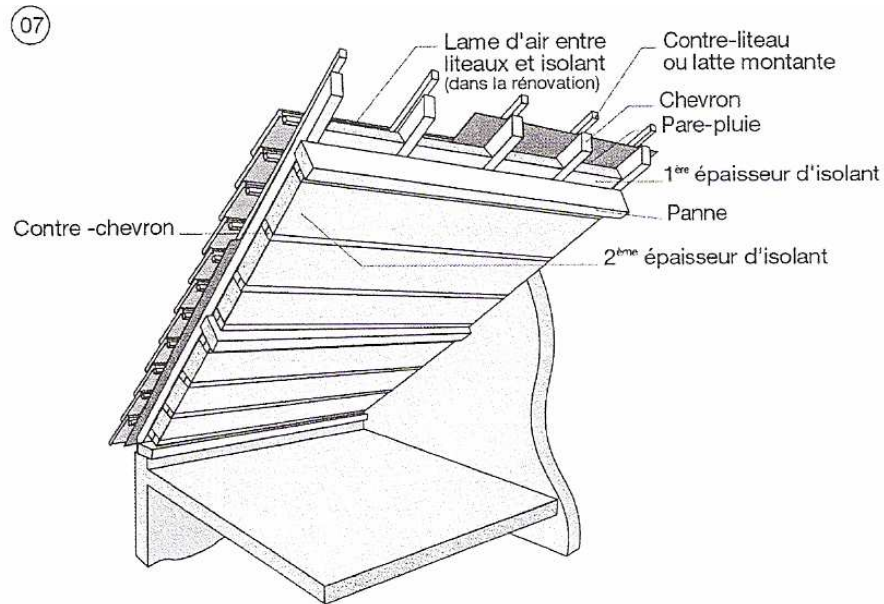
3-2-1-1 Pose de la première couche d'isolant entre chevrons:(dessin n°6).

- Mesurer l'écartement entre chevrons puis découper les lés d'isolant en majorant cette largeur de 2 cm afin d'assurer son maintien et un contact parfait entre les chevrons.
- Placer l'isolant par légère compression entre les chevrons. Les lés d'isolant sont maintenus naturellement coincés entre les chevrons.
- Veiller à assurer un parfait calfeutrement aux extrémités du rampant, au niveau de la jonction avec le sol, les pignons, les pannes et le faîtage.
- Veiller également à respecter la continuité entre l'isolation sous toiture et l'isolation éventuelle des pieds-droits et des faux combles. Il convient de réaliser l'isolation des pieds-droits en même temps que la toiture.



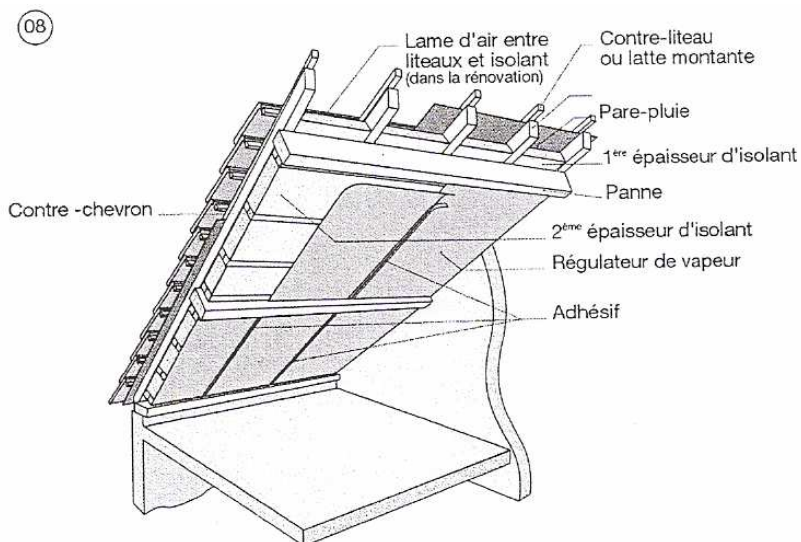
3-2-1-2 Pose de la seconde couche d'isolant:(dessin n °7)

- Visser des contre-chevrons horizontalement et régulièrement espacés de 58 cm. L'épaisseur de ces pièces de bois doit être à quelques millimètres près, égale à l'épaisseur de la seconde couche d'isolant ISOLATION ECOLOGIQUE.
- Dérouler ou poser les lés d'isolant de 600 mm de large entre les contre-chevrons, et ajuster les par légère compression.



3-2-1-3 Pose d'un pare vapeur:(dessin n°8)

- Fixer un régulateur de vapeur du côté de l'ambiance chauffée du bâtiment en l'agrafant ou en le vissant sur les contre-chevrons
- Respecter un chevauchement de 80 mm minimum entre chaque lés de pare-vapeur.
- Assurer l'étanchéité à l'aide d'un adhésif adapté conformément au DTU 31.2.

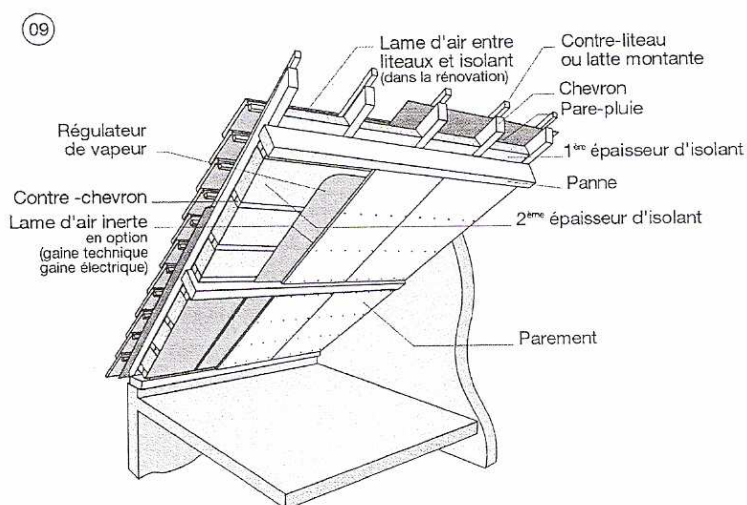


3-2-1-4 Pose du parement:(dessin n°9)

La mise en œuvre d'un parement de protection est obligatoire. Elle doit être réalisée par un personnel qualifié, conformément au DTU 25.41 et aux prescriptions des fabricants.

Cas d'un parement plaque de plâtre:

- Visser directement les plaques de plâtre sur les contre-chevrons.
- Utiliser des vis adaptées à la mise en œuvre des plaques de plâtre et d'une longueur de 45 mm minimum.
- Compter 1 vis tous les 30 cm au droit de chaque contre-chevron
- Pour le traitement des points singuliers se reporter aux pages 13 et 14.



3-2-2 Isolation avec ossature métallique

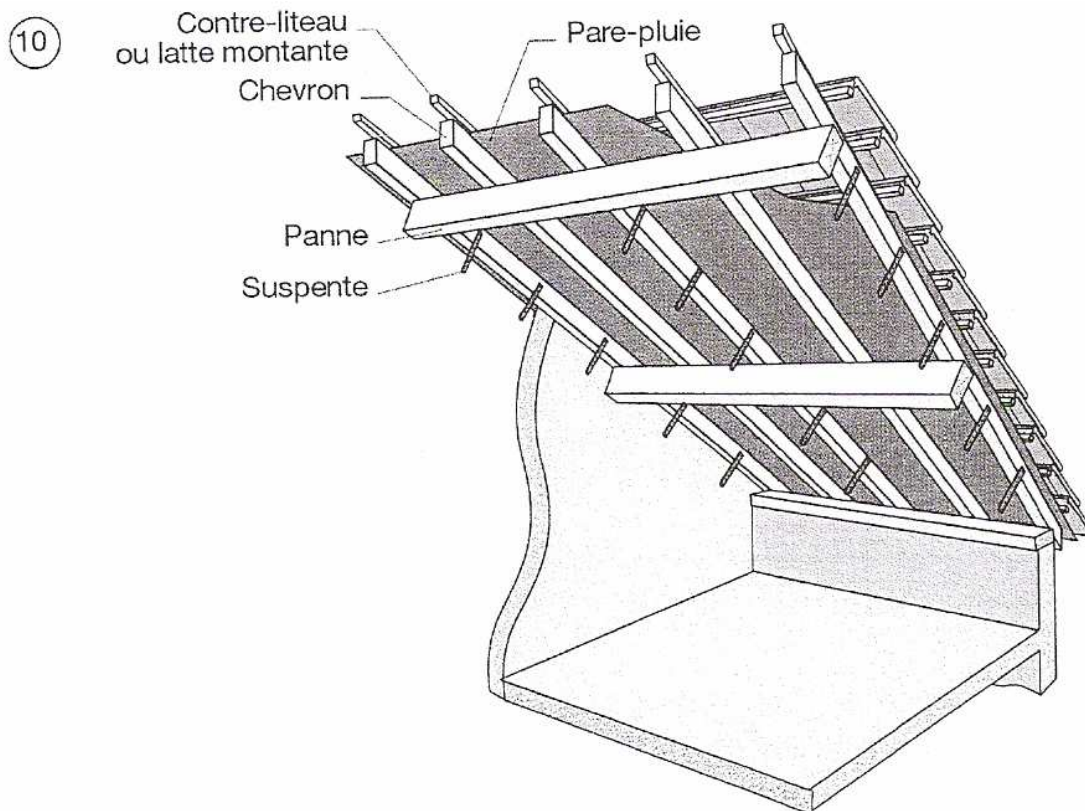
Déterminer l'épaisseur des deux couches d'isolant ISOLATION ECOLOGIQUE en fonction de la profondeur des chevrons et de la



performance recherchée.

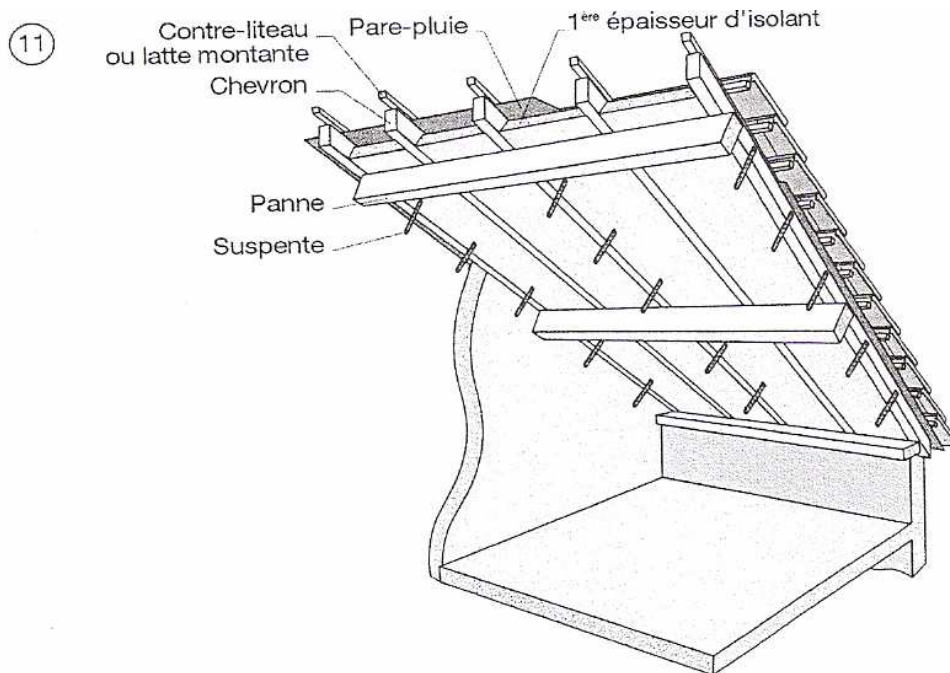
3-2-2-1 Pose des suspentes:(dessin n°10)

- Important: le système de fixation doit être conforme au DTU 25-41 notamment en ce qui concerne la charge de rupture admise qui est d'au moins 25 kg affectée d'un coefficient de sécurité niveau 3.
- Sélectionner une longueur de suspente égale à l'épaisseur de l'isolant ISOLATION ECOLOGIQUE qui sera posé en seconde couche perpendiculaire aux chevrons, majorée de 50 mm.
- Fixer les suspentes d'extrémité, puis positionner et visser ensuite les suspentes intermédiaires à l'aide d'un cordeau, dans les joues des chevrons et sous la sous-face du faux comble (s'il y en a un).
- Le nombre de suspentes sera de l'ordre de $31m^2$ et peut varier en fonction du type de plaques de plâtre, leur écartement correspond à celui des ossatures sur lesquelles sont vissées les plaques de plâtre (conformément au DTU 25.41 § 2.423).



3-2-2-2 Pose de la première couche d'isolant entre solives:(Cf. dessin n°11)

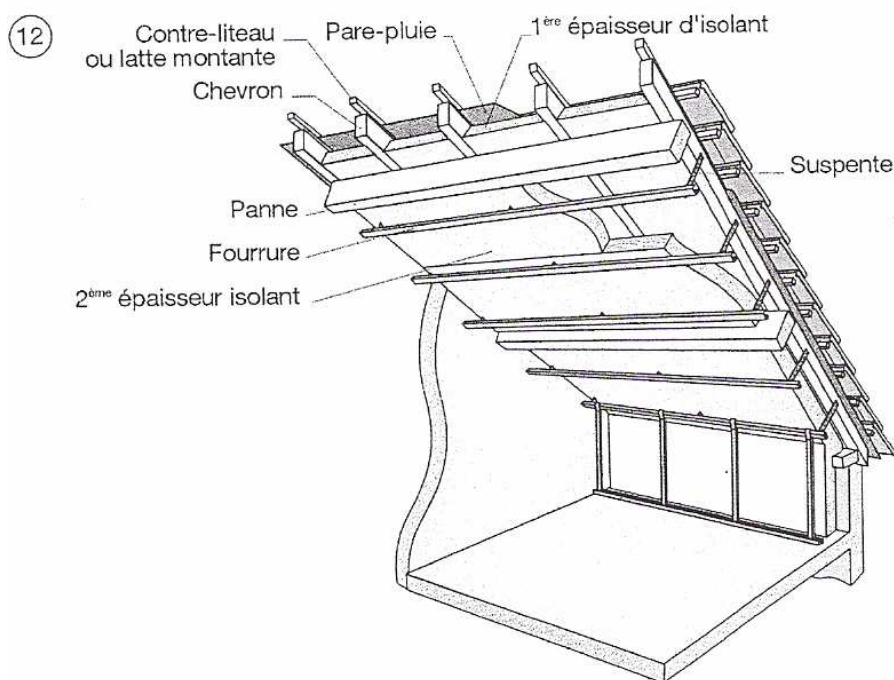
- Mesurer l'écartement entre chevrons puis découper les lés d'isolant en majorant cette largeur de 2 cm afin d'assurer son maintien et un très bon contact entre les chevrons.
- Placer l'isolant par légère compression entre les chevrons. Les lés d'isolant sont maintenus agrafés entre les chevrons.
- Veiller à assurer un parfait calfeutrement aux extrémités du rampant, au niveau de la jonction avec le sol, les pignons, les pannes et le faîtage.
- Veiller également à respecter la continuité entre l'isolation sous toiture et l'isolation éventuelle des pieds-droits et des faux combles.



3-2-2-3 Pose de la seconde couche d'isolant: (dessin n°12).

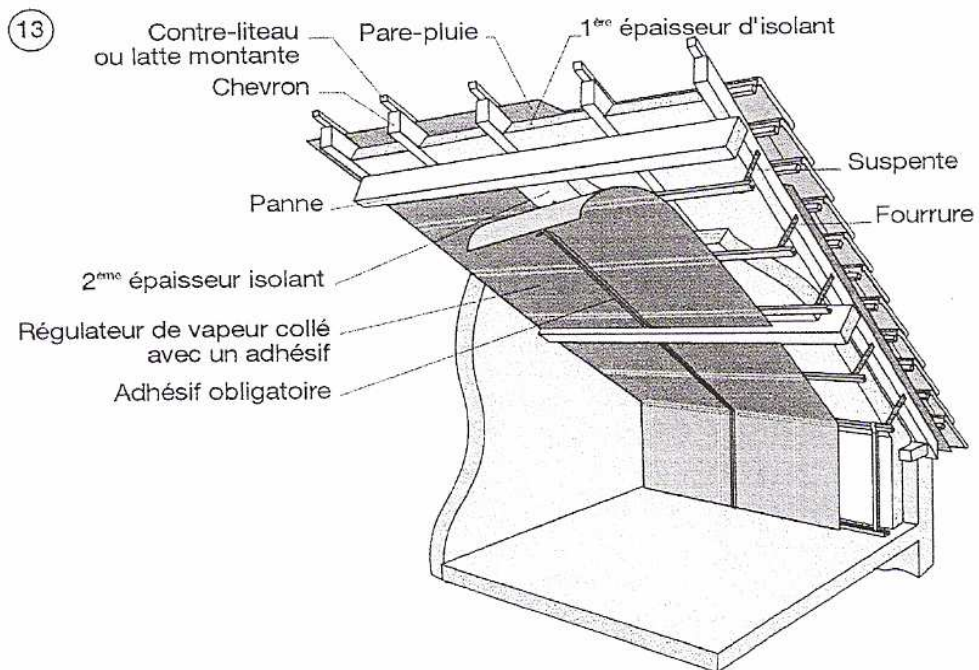
La seconde couche comporte plusieurs possibilités (i) ou (ii) :

- L'isolant (i), rouleau, est embroché dans le sens des chevrons ou perpendiculairement aux chevrons sur les suspentes préalablement fixées servant d'accroche aux rails supportant le parement décoratif.
- Ou l'isolant (ii), rouleau ou panneau, est posé perpendiculairement aux chevrons sur les suspentes et les rails supportant le parement décoratif.
- Dans les deux cas ci-dessus, veiller à assurer un parfait calfeutrement aux extrémités du rampant, au niveau de la jonction avec le sol, les pignons, les pannes et le faîtage.
- Veiller également à respecter la continuité entre l'isolation sous toiture et l'isolation éventuelle des pieds-droits et des faux combles.
- Suivant le type de suspente utilisé, clasper les fourrures métalliques directement sur les suspentes ou visser préalablement les accessoires de type rosace puis clasper les fourrures métallique.



3-2-2-4 Pose d'un régulateur de vapeur: (Dessin n°13)

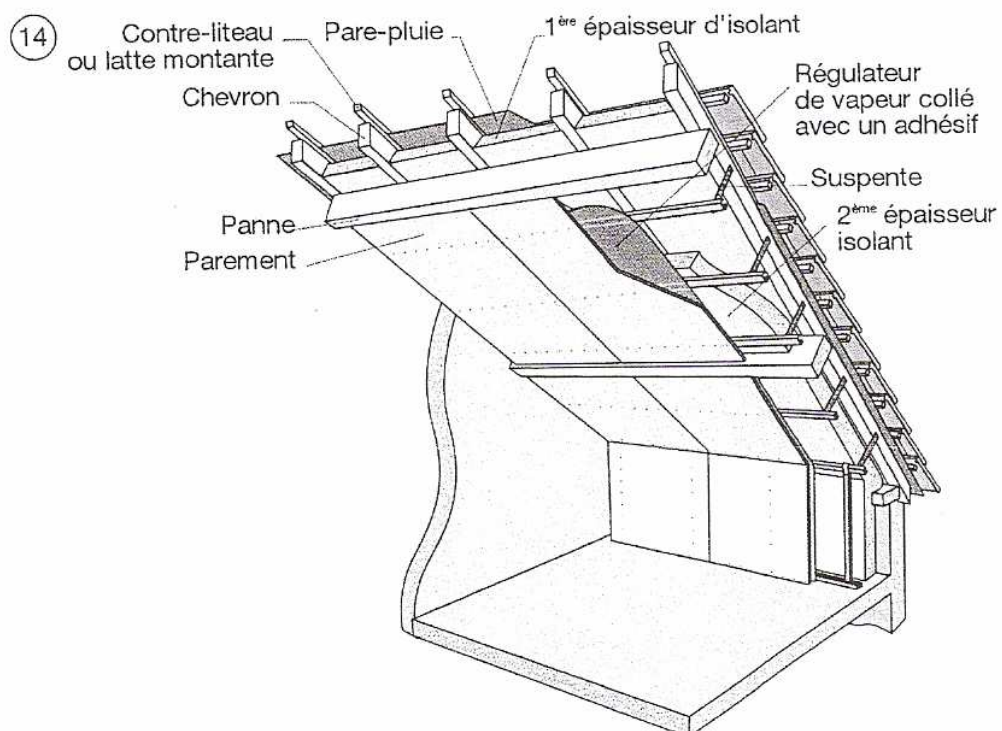
- Fixer un régulateur de vapeur du côté de l'ambiance chauffée du bâtiment en l'agrafant ou en le scotchant (à l'aide d'un adhésif) sur les fourrures métalliques.
- Respecter un chevauchement de 80 mm minimum entre chaque lés de régulateur de vapeur.
- Assurer l'étanchéité à l'aide d'un adhésif adapté conformément au DTU 31.2.



3-2-2-5 Pose du parement:(dessin n° 4).

La mise en œuvre d'un parement de protection est obligatoire. Elle doit être réalisée par un personnel qualifié, conformément au DTU 25.41 et aux prescriptions des fabricants.

- Visser directement les plaques de plâtre sur les profilés métalliques ou prévoir gaines techniques pour les fils électriques.
- Utiliser des vis adaptées à la mise en œuvre des plaques de plâtre.
- Compter 1 vis tous les 30 cm au droit de chaque fourrure métallique.
- Régulateur de vapeur collé avec un adhésif
- Pour le traitement des points singuliers se reporter aux pages 13 et 14.





3-3 Charpente en fermettes industrialisées

Le comble est constitué d'une charpente en fermettes industrialisées.

L'épaisseur de ISOLATION ECOLOGIQUE sera déterminée en fonction de la performance thermique recherchée.

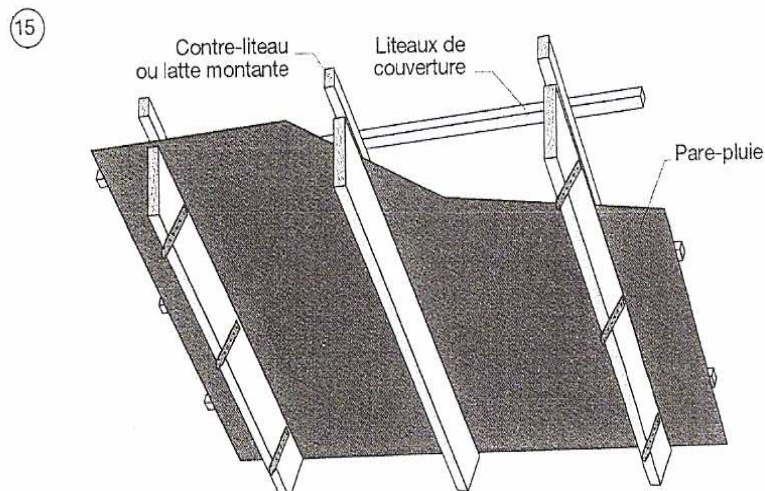
L'isolation pourra être réalisée en une couche entre fermettes ou en deux couches entre fermettes et sous fermettes.

3-3-1 Charpente en fermettes industrialisées: isolation en une couche

En une couche, l'épaisseur de l'isolant est toujours supérieure à celle de la fermette.

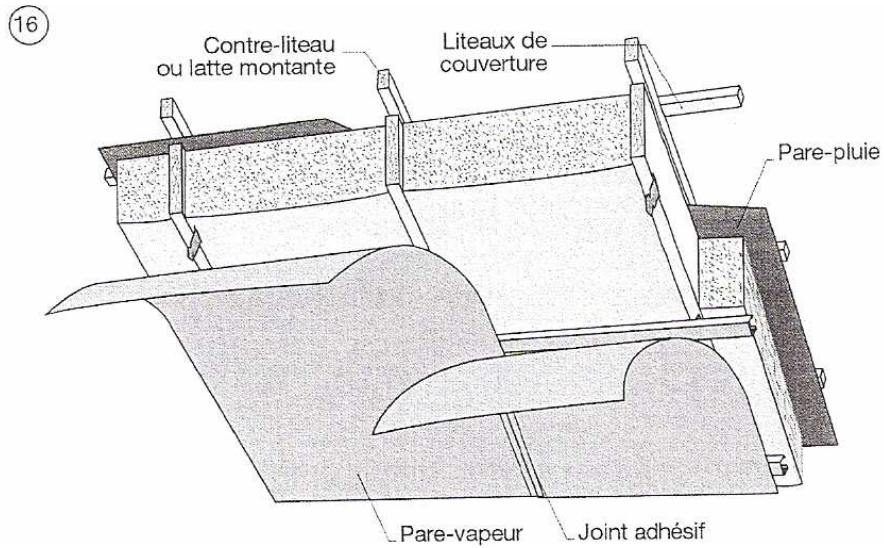
3-3-1-1 Pose des suspentes: (dessin n°15)

La mise en œuvre des suspentes est identique à celle décrite au paragraphe 3-2-2-1 : leur longueur sera choisie en fonction de la hauteur de la fermette et de l'épaisseur de l'isolant de manière à ce qu'elle dépasse suffisamment de l'isolant, une fois celui-ci inséré entre les fermettes.



3-3-1-2 Pose de l'isolant:(dessin n°16)

- L'isolant, en rouleau ou en panneau, est découpé à une largeur égale à celle comprise entre les fermettes, plus 2 cm seulement.
- Placer l'isolant par légère compression entre les fermettes. Les lés d'isolant sont maintenus agrafés entre les fermettes.
- Veiller à assurer un parfait calfeutrement aux extrémités du rampant, au niveau de la jonction avec le sol, les pignons, et le faitage.
- Veiller également à respecter la continuité entre l'isolation sous toiture et l'isolation éventuelle des pieds-droits et des faux combles.
- •Suivant le type de suspente utilisé, clipsez les fourrures métalliques directement sur les suspentes ou visser préalablement les accessoires de type rosace puis clipsez les fourrures métalliques.



3-3-1-3 Pose d'un régulateur de vapeur

La pose est identique à celle décrite au paragraphe 3-2-2-4 (dessin n°13).

3-3-1-4 Pose du parement

La pose est identique à celle décrite au paragraphe 3-2-2-5 (dessin n°14).

3-3-2 Charpente en fermettes industrialisées: isolation en deux couches

La mise en œuvre est identique à celle décrite au paragraphe 4.4.3.1.b (dessins 10 à 14).



4) POINTS SINGULIERS DES ISOLATIONS DES COMBLES PERDUES OU AMENAGEES:

Les règles de construction font état de plusieurs points singuliers qui nécessitent une attention particulière.

4-1 Isolation d'une paroi ayant déjà reçu un isolant

- Si l'isolant en place est en plastique alvéolaire (PSE, PUR ...) où dont la nature n'est pas connue, il convient de l'ôter car la perméance à la vapeur d'eau du produit ne permet pas de poser côté intérieur un isolant en laine de chanvre.
- Si l'isolant en place est en laine minérale sans régulateur de vapeur et qu'il est exempt de toute trace d'humidité, on peut sans risque poser une isolation en laine de chanvre. Dans le cas où l'isolant en laine minérale est revêtu d'un régulateur de vapeur, il est impératif de lacérer le régulateur de vapeur avant de procéder à la pose du nouvel isolant.

4-2 Traitement des trappes de visite

Les trappes de visite des combles perdues doivent être isolées en continuité avec l'isolation déroulée au sol ou entre chevrons. Ce calfeutrement doit être assuré même après son ouverture et sa fermeture.

- Choisissez une chute d'isolant ISOLATION ECOLOGIQUE d'épaisseur égale ou supérieure à l'isolation déjà en place dans le comble.
- Découper la à la dimension de la trappe en ajoutant 2 cm sur la longueur et sur la largeur.
- Clouer ou visser cette pièce d'isolant sur la trappe en réservant 1 cm de débord sur chacune des faces.

4-3 Conduits de fumées

Les DTU 24.21 et 24.22 prévoient une protection de sécurité incendie en prescrivant une réserve de 17 cm libres auto du conduit ou d'isoler celui-ci sur sa hauteur et à proximité des bois de charpente avec un isolant nu classé A 1 de sorte que la température externe du conduit ne soit pas supérieure à 50°C. On préconise une épaisseur d'isolant supérieure à 50 mm.



4-4 Composants électriques et éléments de ventilation

- Les boîtes de dérivation, les gaines électriques ainsi que les transformateurs de courant basse tension doivent être accrochés à la charpente et ne doivent pas être recouverts par l'isolation ISOLATION ECOLOGIQUE.
- Les spots basse tension doivent être protégés de manière à respecter un volume de ventilation suffisant. Dans tous les cas, se reporter à la notice technique du fabricant.
- L'ensemble doit être conforme aux prescriptions de la norme NF C 15-100.
- Le groupe de Ventilation Mécanique Contrôlé (VMC) ainsi que ses gaines de ventilation doivent être fixés à la charpente et ne doivent pas être recouverts par l'isolation ISOLATION ECOLOGIQUE.

4-5 Fenêtres de toit

L'objectif est d'assurer la continuité de l'isolation avec la fenêtre de toit de façon à éviter les risques de ponts thermiques.

- S'assurer que la hauteur des tapées de fenêtre est compatible avec l'épaisseur de l'isolant ISOLATION ECOLOGIQUE+ l'épaisseur des parements de finition (plaque de plâtre).
- Lors de la pose de l'isolant ISOLATION ECOLOGIQUE, veiller à bien faire redescendre les lés jusqu'au contact des tapées.
- Si nécessaire (cas de toitures anciennes ou irrégulières), calfeutrer le contour de la fenêtre de toit à l'aide de mousse expansive type polyuréthane.
- Prévoir un régulateur de vapeur et l'adhésif pour les habillages de vélux.
- Protéger l'isolant par un parement de finition (plaques de plâtre)